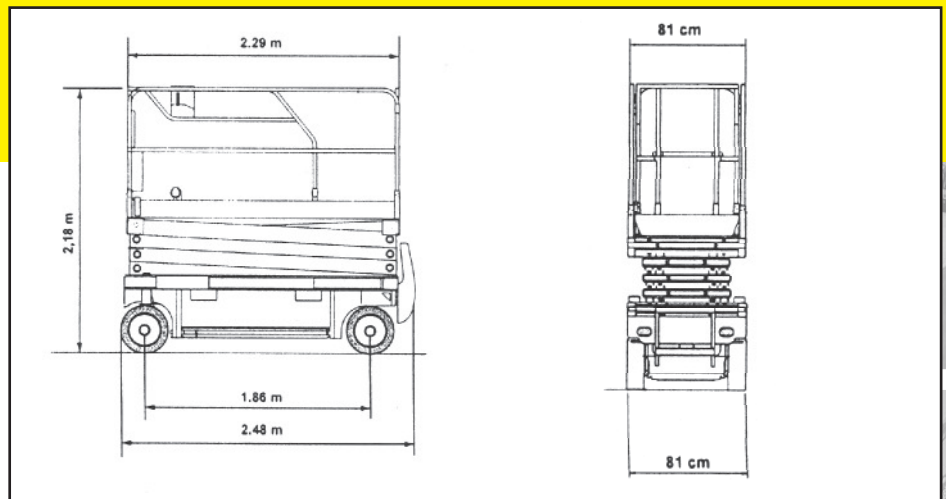


# Compact 10 N



## Technische Daten

### Fahrzeug

|                         |                         |
|-------------------------|-------------------------|
| Arbeitshöhe             | 10,0 m                  |
| Plattformhöhe           | 8,0 m                   |
| Maximal Tragfähigkeit   | 230 kg                  |
| Aussen                  | Verboten                |
| (A) Länge               | 2,42 m                  |
| (B) Breite              | 0,81 m                  |
| Gerätehöhe mit Geländer | 2,25 m                  |
| (D) Radstand            | 1,86 m                  |
| (E) Bodenfreiheit       | 0,13 m                  |
| Abmessung der Plattform | 3,22 x 0,80 m           |
| Plattformerweiterung    | 0,92 m - 120 kg         |
| Gewicht                 | 2 150 kg                |
| Transporthöhe           | 0,99 m                  |
| Maximale Steigfähigkeit | 25 %                    |
| Antrieb                 | Batterien 209 AH        |
| Bewegung                | Proportionale Steuerung |
| Fahrgeschwindigkeit     | 3,0 km/h                |
| Hebe / Senkzeit         | 45 / 45 sec.            |
| Reifen                  | Markierungsfrei         |
| Kraftübertragung        | 4 x 2 x 2               |



# Compact 10 N - Kennfeld -

