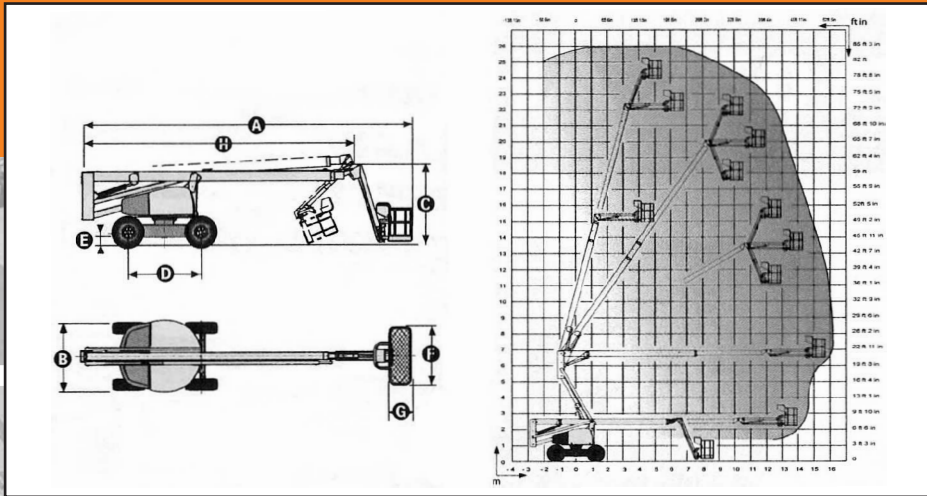


HA 260 PX



Technische Daten

Fahrzeug

Arbeitshöhe	25,60 m
Plattformhöhe	23,60 m
Maximale seitliche Reichweite	16,20 m
Gelenkpunkt	6,80 m
Maximale Tragfähigkeit	230 kg
Korbarm	140° (+70° / -70°)
(A) Länge in eingefahrenem Zustand	12,00 m
(B) Breite	2,38 m
(C) Höhe in eingefahrenem Zustand	2,67 m
(D) Radstand	2,80 m
(E) Bodenfreiheit	0,42 m
(F) x (G) Korbabmessungen	1,80 x 0,80 m
(H) Transportlänge	9,50 m
Transporthöhe	3,20 m
Überhang	1,07 m
Fahrgeschwindigkeiten	0,45 km/h à 4,5 km/h
Äußerer Wendekreis	3,90 m
Schwenkbereich	360°
Hydraulische Korbdrehung	180°
Motor	43,1 kW - 58,6 CV
Maximale Steigfähigkeit	40 %
Schaumgefüllte Reifen	15 R22
Hydrauliköltank	150 l
Dieseltank	150 l
Gesamtgewicht	15 950 kg